

AOS

PUNTO DE ANCLAJE

FUNCIONAL

La argolla giratoria de 360° ofrece al operario plena libertad de movimiento en la cubierta.

COMPLETO

Se entrega en un kit práctico de pernos y arandelas para su instalación.

UNIVERSAL

La barra roscada, disponible en varias longitudes, permite que el anclaje se adapte a todo tipo de estructura de madera, hormigón y acero.



DIRECCIÓN DE LA CARGA



TIPOS DE APLICACIÓN



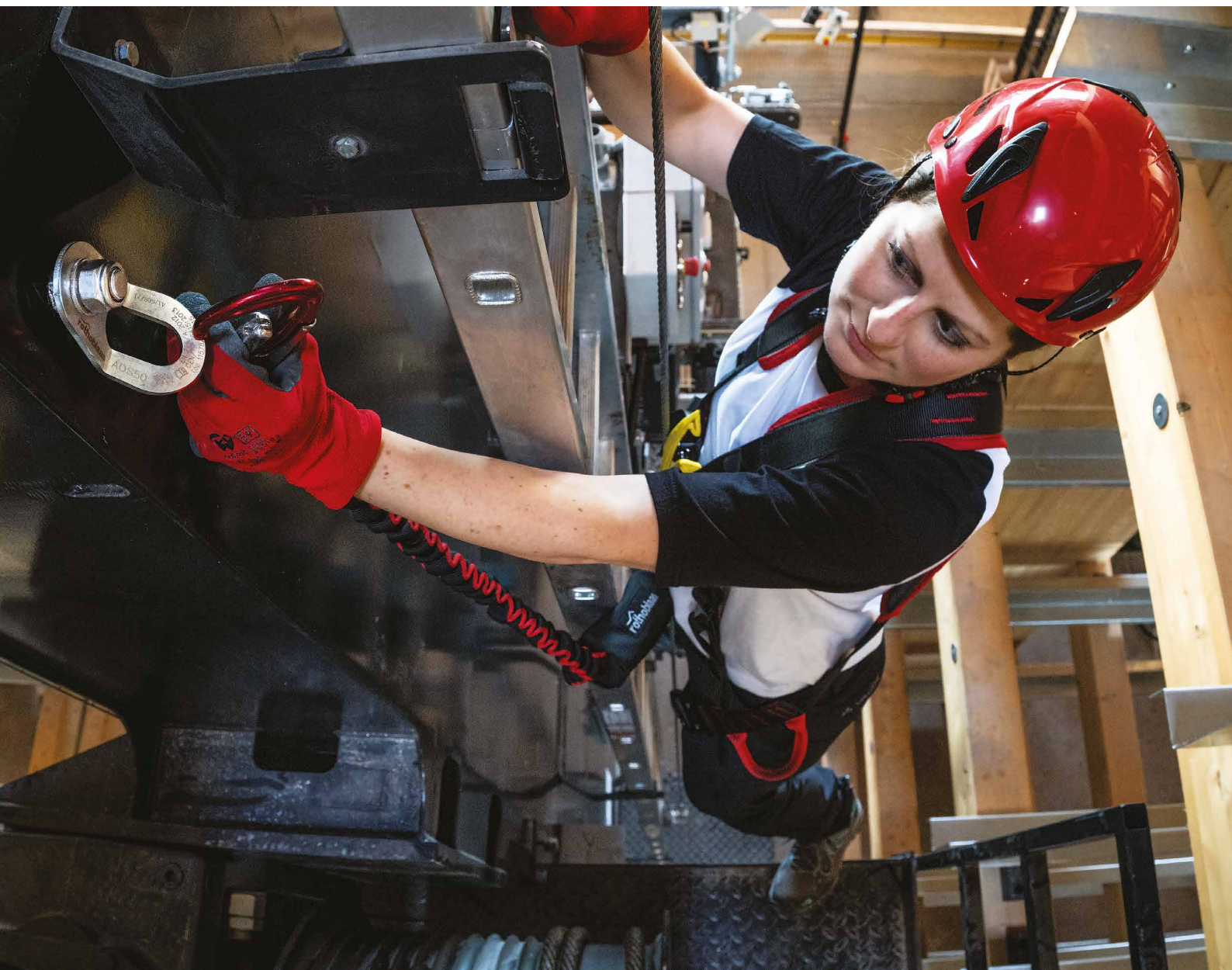
VIDEO



MANUALS

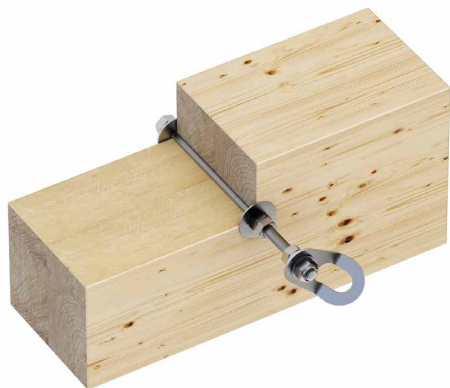
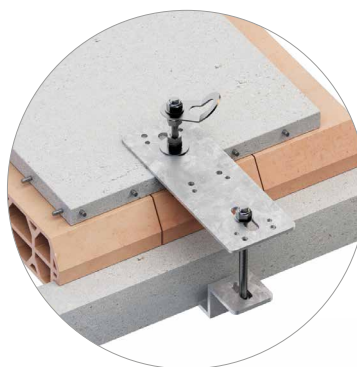


▼ Puntos de anclaje AOS instalados en una estructura de acero para la puesta en seguridad de un ambiente industrial.



CAMPOS DE APLICACIÓN

OMEGA + PALMIFIX



DATOS TÉCNICOS*

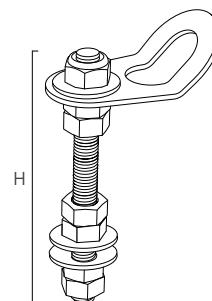
subestructura	espesores mínimos
 GL24h	100 x 120 mm
 S235JR	5 mm

subestructura	espesores mínimos	fijaciones
 C20/25	164 mm	VIN-FIX HYB-FIX 

* Los valores indicados se han obtenido a partir de pruebas experimentales realizadas bajo la supervisión de terceros según la normativa de referencia. Para una memoria de cálculo con distancias mínimas, según los requisitos normativos de referencia, la subestructura debe ser comprobada por un ingeniero cualificado antes de la instalación.

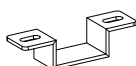
CÓDIGOS Y DIMENSIONES

CÓDIGO	material	máx. espesor fijable [mm]	H [mm]	unid.
AOS50	acero inoxidable 1.4301 / AISI 304	29	80	1
AOS130	acero inoxidable 1.4301 / AISI 304	132	175	1
AOS200	acero inoxidable 1.4301 / AISI 304	164	250	1
AOS300	acero inoxidable 1.4301 / AISI 304	264	350	1
AOS400	acero inoxidable 1.4301 / AISI 304	364	450	1
AOS500	acero inoxidable 1.4301 / AISI 304	464	550	1



ACCESORIOS

CÓDIGO	material	pág.
OMEGA	accesorio para PALMIFIX	230



CÓDIGO	material	pág.
PALMIFIX	contraplaca fija	230

